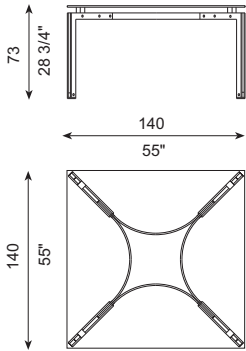


# TANGO

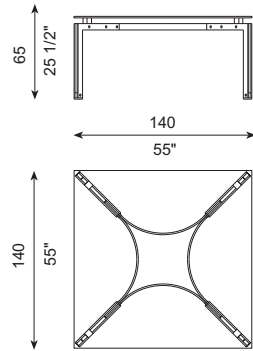
Jaime Casadesús · 2006

## DIBUJOS TÉCNICOS · TECHNICAL DRAWINGS

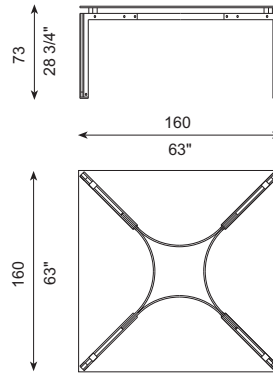
REF. M6-140x73



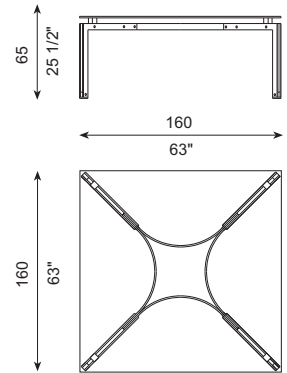
REF. M6-140x65



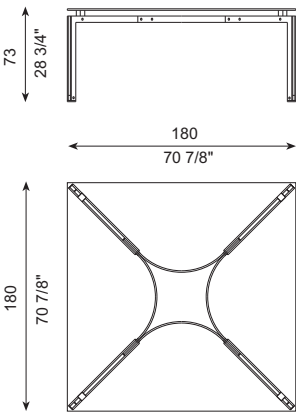
REF. M6-160x73



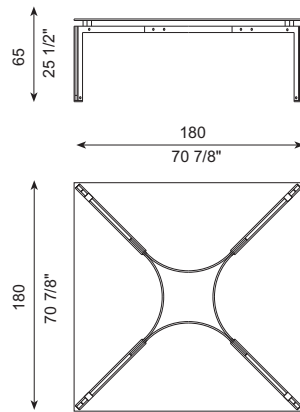
REF. M6-160x65



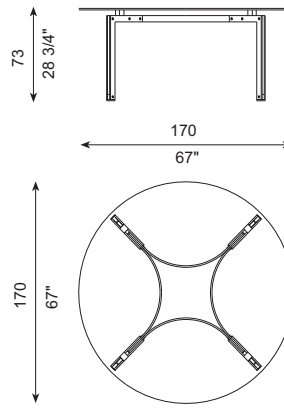
REF. M6-180x73



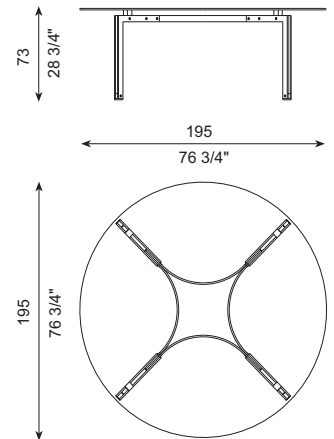
REF. M6-180x65



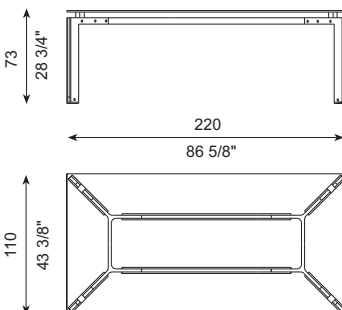
REF. M6-R170



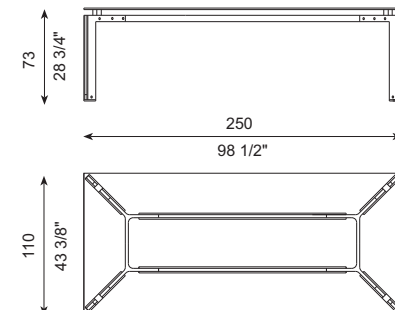
REF. M6-R195



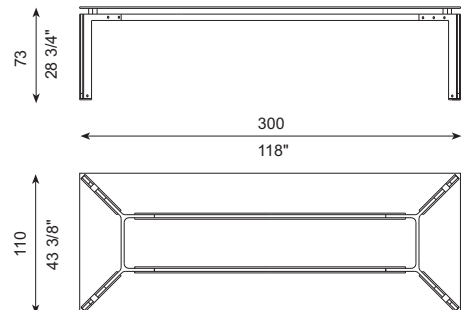
REF. M8-220x73



REF. M8-250x73



REF. M8-300x73



## ESPECIFICACIONES · SPECIFICATIONS

Estructura de acero inoxidable pulido (opcional satinado bajo pedido).  
Completamente desmontable.  
Cristal transparente de 12 milímetros de espesor templado y con cantos pulidos.  
Tacos de apoyo en metacrilato transparente.

Stainless steel structure in bright finish (optional also available in gloss finish).  
Completely self-assembly.  
12 mm thick transparent glass with polished edges.  
Support plugs in transparent methacrylate.

Struktur aus rostfreiem Stahl glänzend (auf Bestellung auch satiniert erhältlich).  
Völlig zerlegbar.  
Durchsichtiges 12 mm dickes Glas mit abgeschliffenen Kanten.  
Stützdübel aus durchsichtigem Methacrylat.

Structure en acier inoxydable avec finition brillante (sur demande avec finition satinée).  
Complètement démontable.  
Verre transparent de 12 millimètres d'épaisseur, avec bords polis.  
Chevilles de support en méthacrylate transparent.