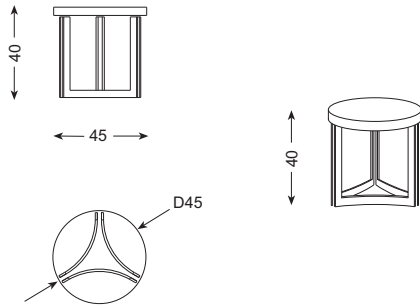


# TWIN

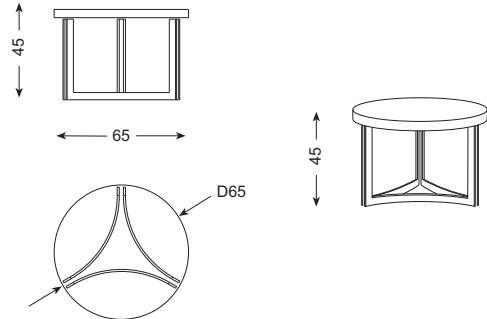
David Casadesús · 2006

## DIBUJOS TÉCNICOS · TECHNICAL DRAWINGS

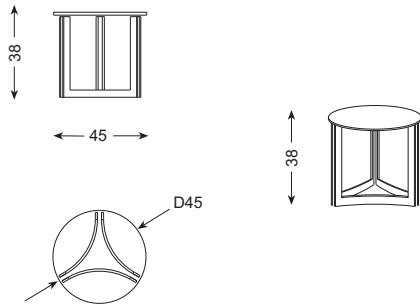
REF. M7-D-45 Madera / Wood Top



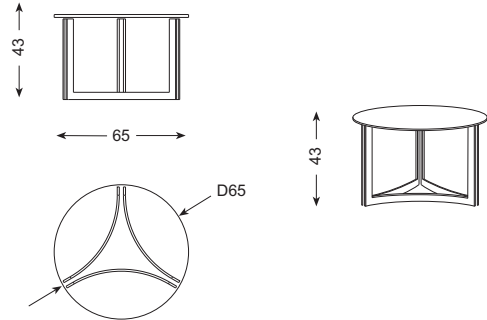
REF. M7-D-65 Madera / Wood Top



REF. M7-D-45 Cristal / Glass Top



REF. M7-D-65 Cristal / Glass Top



## ESPECIFICACIONES · SPECIFICATIONS

Estructura de acero. Acabado en cromo brillo.  
Sobre de madera:  
· acabado roble color wengue o natural  
· lacado blanco mate  
Tacos deslizantes.

Structure in steel. Finish: bright chrome. Top in wood:  
· oak veneered (colours: oak or wengué)  
· lacquered dull white  
Feet with sliders.

Struktur aus Stahl. Ausführung in glänzendem Chrom.  
Tischplatte aus Holz:  
· in Eiche furniert (Farbton Eiche natur oder Wengé)  
· weiss matt lackiert  
FüÙe mit Gleitern.

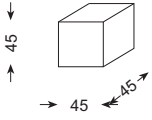
Structure en acier. Finition métallique: chrome brillant.  
Planche en bois:  
· contreplaquée en chêne teinte en wengué ou chêne nature  
· laquée blanc mat  
Pieds avec glisseurs.

# MOKA

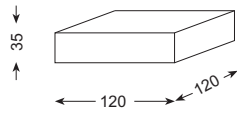
David Casadesús · 2005

## DIBUJOS TÉCNICOS · TECHNICAL DRAWINGS

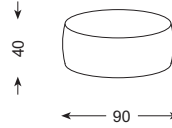
REF. 451-C



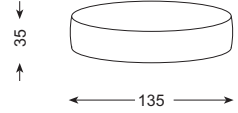
REF. 451-CG



REF. 451-R



REF. 451-RG



## ESPECIFICACIONES · SPECIFICATIONS

Estructura de madera.  
Base en espuma de poliuretano  
recubierta con fibra de poliéster.  
Pies mediante tacos de plástico.  
No desfundable.

Structure in wood.  
Seat in polyurethane foam  
covered with polyester fibre.  
Feet: plastic support.  
Non removable cover.

Untergestell aus Holz.  
Sitzfläche aus  
Polyurethanschaum mit  
Polyesterfaser bezogen.  
Füße mit Plastikuntersatz.  
Bezug nicht abziehbar.

Structure en bois.  
Siège en polyuréthane recouvert  
de fibre de polyester.  
Pied: supports de plastique.  
Non déhoussable.