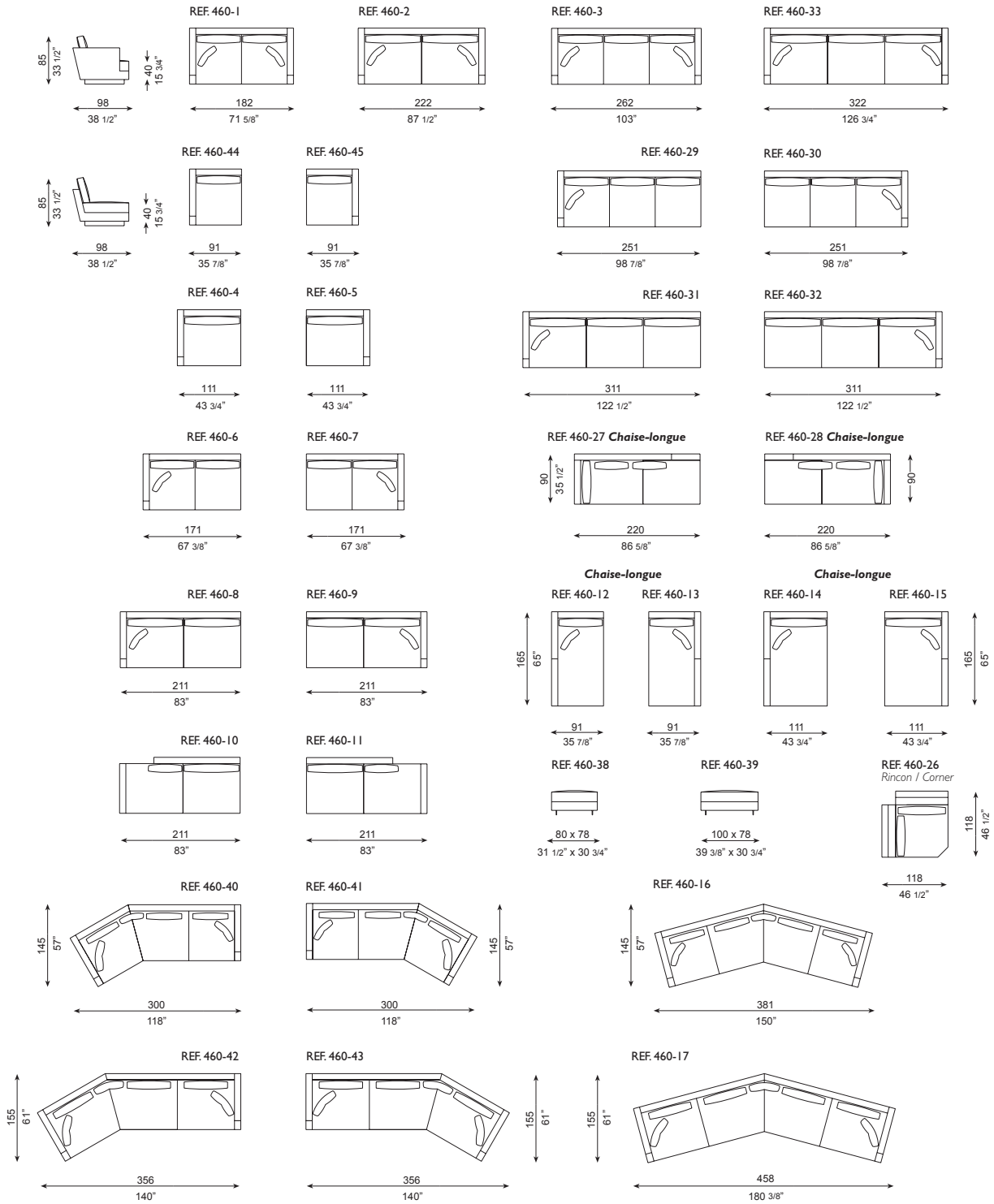


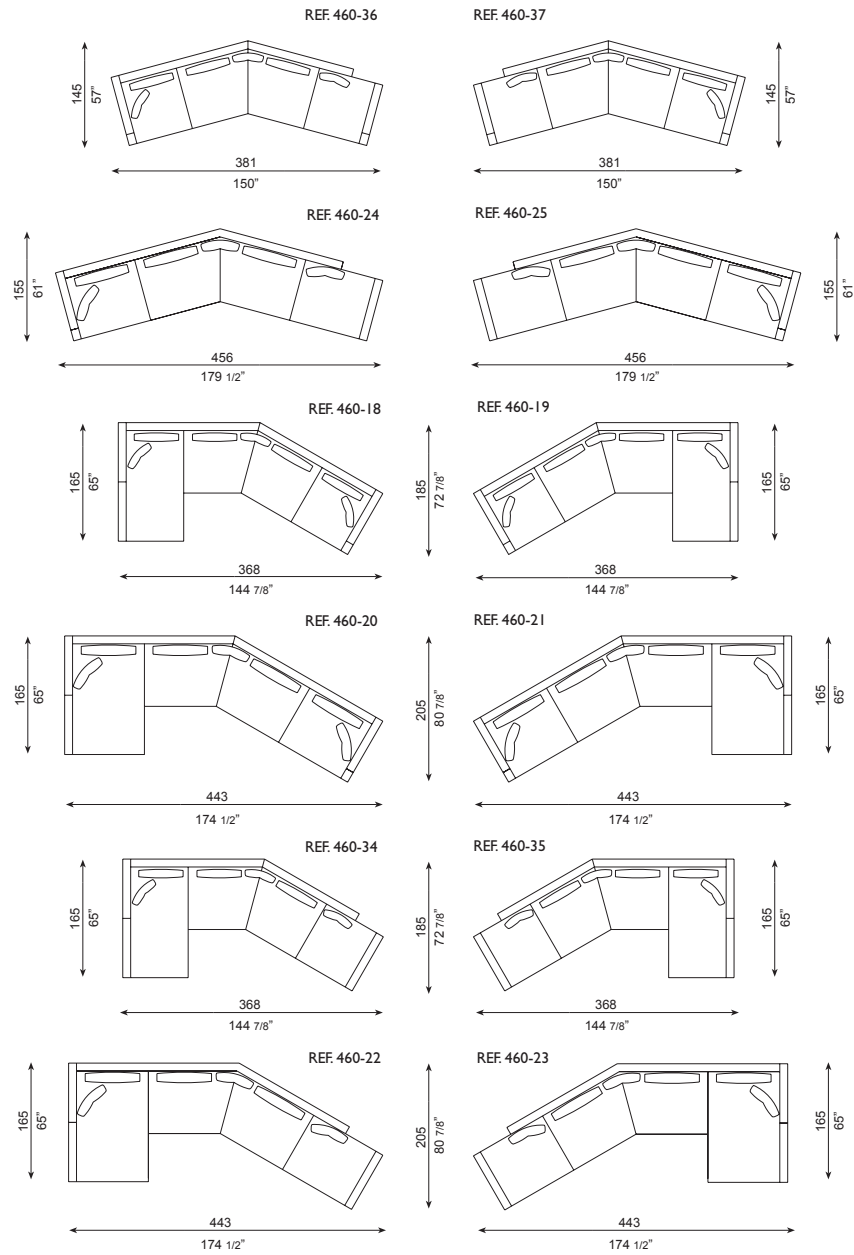
VINTAGE

David Casadesús · 2006



DIBUJOS TÉCNICOS · TECHNICAL DRAWINGS





ESPECIFICACIONES · SPECIFICATIONS

Estructura de madera recubierta con espuma de poliuretano, fibra de poliéster y funda de tejido. Cojines de asiento rellenos de fibra de poliéster siliconada y pluma de pato blanca esterilizada con injerto de espuma de poliuretano. Cojines de respaldo recubiertos de funda protectora y con divisiones internas. Rellenos con fibra de poliéster siliconada y pluma de pato blanca esterilizada. Suspensión mediante cinchas elásticas. Totalmente desenfundable (estructura y cojines).

Structure in wood covered with polyurethane foam, polyester fibre and fabric cover. Seat cushions filled with spongy siliconed polyester fibre and white sterilized duck feathers with injected polyurethane foam. Back cushions have a protective case and internal divisions. Filled with Polyester fibre and sterilized white duck feathers. Suspension: elastic grids. Upholstery completely removable (structure and cushions).

Struktur aus Holz mit Polyurethanschaum, Polyesterfaser und Stoffbezug gepolstert. Sitzkissen mit lockerer, silikonierter Polyesterfaser und sterilisierten, weißen Entenfedern gefüllt und mit eingespritztem Polyuretthanschaum. Rückenkissen mit Schutzbezug und innen in Fächer unterteilt. Mit Polyesterfaser und sterilisierten, weißen Entenfedern gefüllt. Federung: elastische Gurte. Bezug vollständig abziehbar (Rahmen und Kissen).

Structure en bois recouverte de mousse de polyuréthane, fibre de Polyester et housse en tissu. Coussins de siège en fibre de Polyester siliconé et souple et duvets blancs de canard stérilisés et mousse de polyuréthane injecté. Coussins de dossier recouverts d'une housse de protection, intérieur subdivisé en compartiments, remplis de fibre de polyester et duvets blancs de canard stérilisés. Suspension: sangles élastiques. Complètement déhoussable (structure et coussins).